

# ピストンクリート®

## PY75B-19B

### 主な特長

- 最大吐出量78m<sup>3</sup>/hポンプを搭載。
- 最大地上高19m 3段屈折ブームを装着。
- 油圧伸縮式エクステンションブームを装着。
- ブーム配管に摩耗検知穴付ロングエルボを採用。
- 特定小電力デジタルラジコンを標準装備。
- 高低圧ワンタッチ切換え機能を装備。
- 圧送中に使用できる高圧水ポンプを装備。
- 定期的にグリス供給ができる自動給脂機構を装備。
- リヤアウトリガの張り出し式採用で、打設時の安定度が向上。

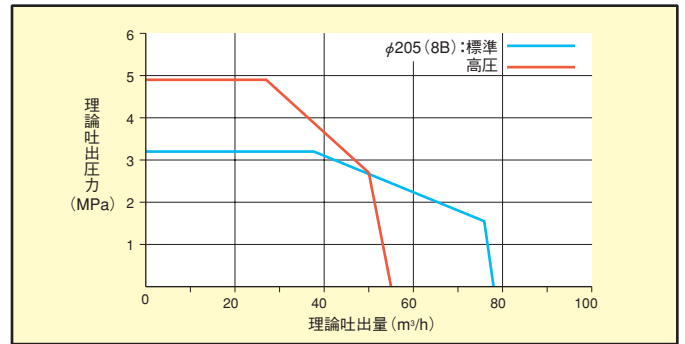


写真にはオプション仕様を含みます。  
写真撮影用特別色や合成処理があります。

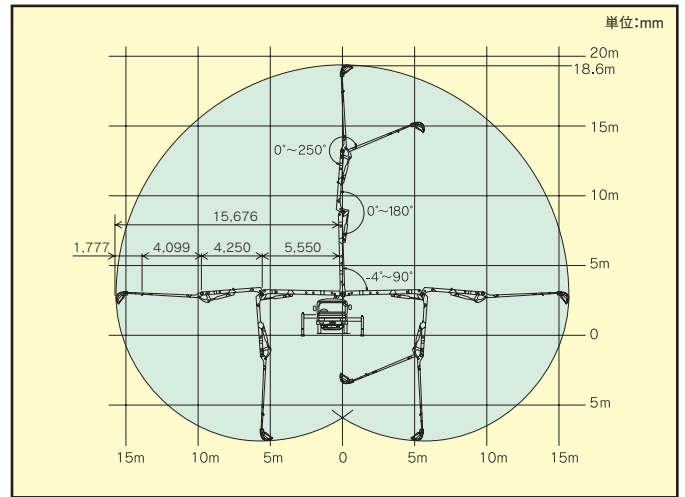
## 主要諸元

形式	PY75B-19B	
仕様	8B仕様	
性能	最大吐出量	78m <sup>3</sup> /h×3.2MPa
	標準圧送 (吐出量×吐出圧力)	55m <sup>3</sup> /h×4.9MPa
能	残コン排出方式	水洗
	輸送管径	125A
ポンプ	最大骨材寸法	40mm
	コンクリートシリンダ数	2
本体	シリンダ径×ストローク	φ205×1,150mm
	ホッパ容積	0.35m <sup>3</sup>
水	地上高	1,200mm
	タンク容量	485L
ポンプ	形式	複動ピストン式
	最大吐出量	25m <sup>3</sup> /h
ブーム	最大吐出圧力	4.9MPa
	最大吐出量	40L/min
ム	最大吐出圧力	4.9MPa
	形式	全油圧3段屈折先端スライド式
の	最大長さ	15.6m
	最大地上高	18.6m
他	旋回角度	360° 全旋回
	操作方式	電磁油圧式 (手動・リモコン両用)
車	コンクリート輸送管径	100A
	形式	手動引出し、ジャッキ油圧式
の	フロント張出しパン	4,700mm
	リヤスパン	3,050mm
車	ジャッキフロント	78kN(8t)
	反カリヤ	78kN(8t)
の	操作方式	コントロールパネルによる集中制御
	架装シャシ	GVW11 t級
他	車両全長	約7,500mm
	車両全幅	約2,240mm
の	車両全高	約3,050mm
	車両重量	約9,250kg
の	乗員	3名
	車両総重量	約9,400kg

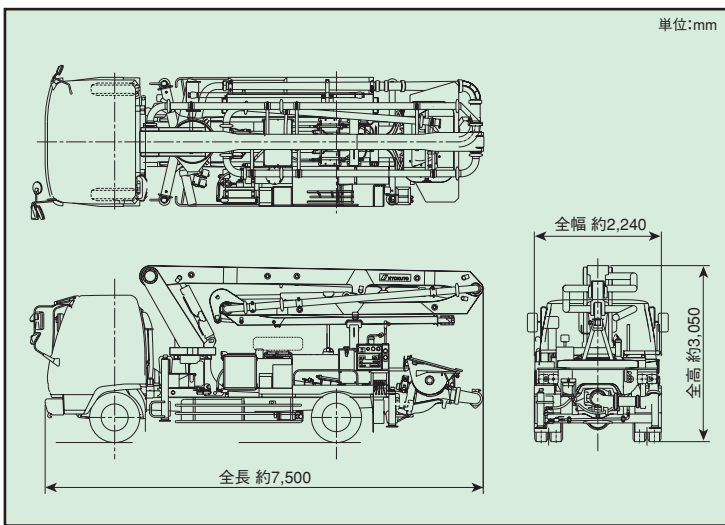
## 圧送性能



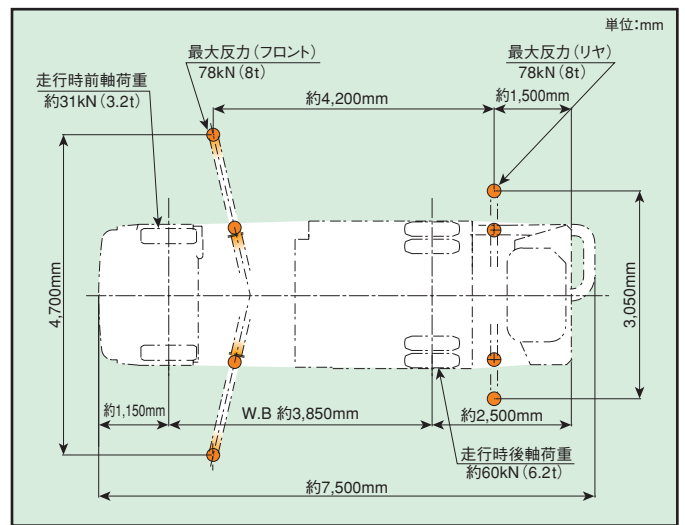
## ブーム作業範囲図



## 外観図



## 設置寸法



インターネットホームページもご利用いただけます。 <http://www.kyokuto.com/>

# 極東開発工業株式会社 CP (コンクリートポンプ) 営業部

本社 西宮市甲子園口6-1-45 〒663-8545 TEL (0798) 66-1000  
 東京本部 東京都品川区東品川3-15-10 〒140-0002 TEL (03) 5781-9821

北海道支店 TEL (011) 251-5701	北関東支店 TEL (048) 668-7712	兵庫営業所 TEL (0798) 66-1011
札幌営業所 TEL (011) 251-5701	埼玉営業所 TEL (048) 668-7712	京都営業所 TEL (075) 662-1077
帯広営業所 TEL (0155) 21-4373	高崎営業所 TEL (027) 362-6485	中国支店 TEL (082) 232-8358
東北支店 TEL (022) 236-6692	新潟営業所 TEL (025) 244-9161	広島営業所 TEL (082) 232-8358
仙台営業所 TEL (022) 236-6692	甲信営業所 TEL (0263) 35-0073	岡山営業所 TEL (086) 232-7781
盛岡営業所 TEL (019) 656-4300	中部支店 TEL (0568) 71-2231	山陰営業所 TEL (0852) 53-0600
青森営業所 TEL (017) 722-0745	名古屋営業所 TEL (0568) 71-2231	四国営業所 TEL (087) 815-0450
福島営業所 TEL (024) 934-0663	静岡営業所 TEL (054) 267-4100	松山営業所 TEL (089) 913-8860
首都圏支店 TEL (03) 5781-9825	北陸営業所 TEL (076) 263-6691	九州支店 TEL (092) 471-1001
東京営業所 TEL (03) 5781-9825	富山営業所 TEL (076) 443-6177	福岡営業所 TEL (092) 471-1001
神奈川営業所 TEL (046) 263-7000	三重営業所 TEL (059) 384-3117	熊本営業所 TEL (096) 387-7255
千葉営業所 TEL (043) 234-3721	関西支店 TEL (0798) 66-1011	南九州営業所 TEL (099) 253-5768
茨城営業所 TEL (029) 227-5162	大阪営業所 TEL (0798) 66-1011	沖縄営業所 TEL (098) 879-6611

- コンクリートポンプを操作するためには、運転に関する特別教育が必要です。
- 年1回特定自主検査を行うことが必要です。
- 定期自主検査 (毎日) (毎月) を行うことが必要です。
- 道路を走行する場合は、車両検査に合格した状態で運行してください。

- 本カタログ掲載の内容は、改良のため予告なく変更することがあります。
- 掲載の写真にはオプション仕様を装備している場合があります。
- 製品カラーは撮影条件及び印刷インキの都合上、実際の色とは多少異なって見える場合があります。
- ご使用にあたっては、添付の取扱説明書をよくお読みの上、ご使用ください。
- 社名・商品名・ロゴ等は各社の商標、または登録商標です。
- このカタログは、2015年2月印刷のものです。