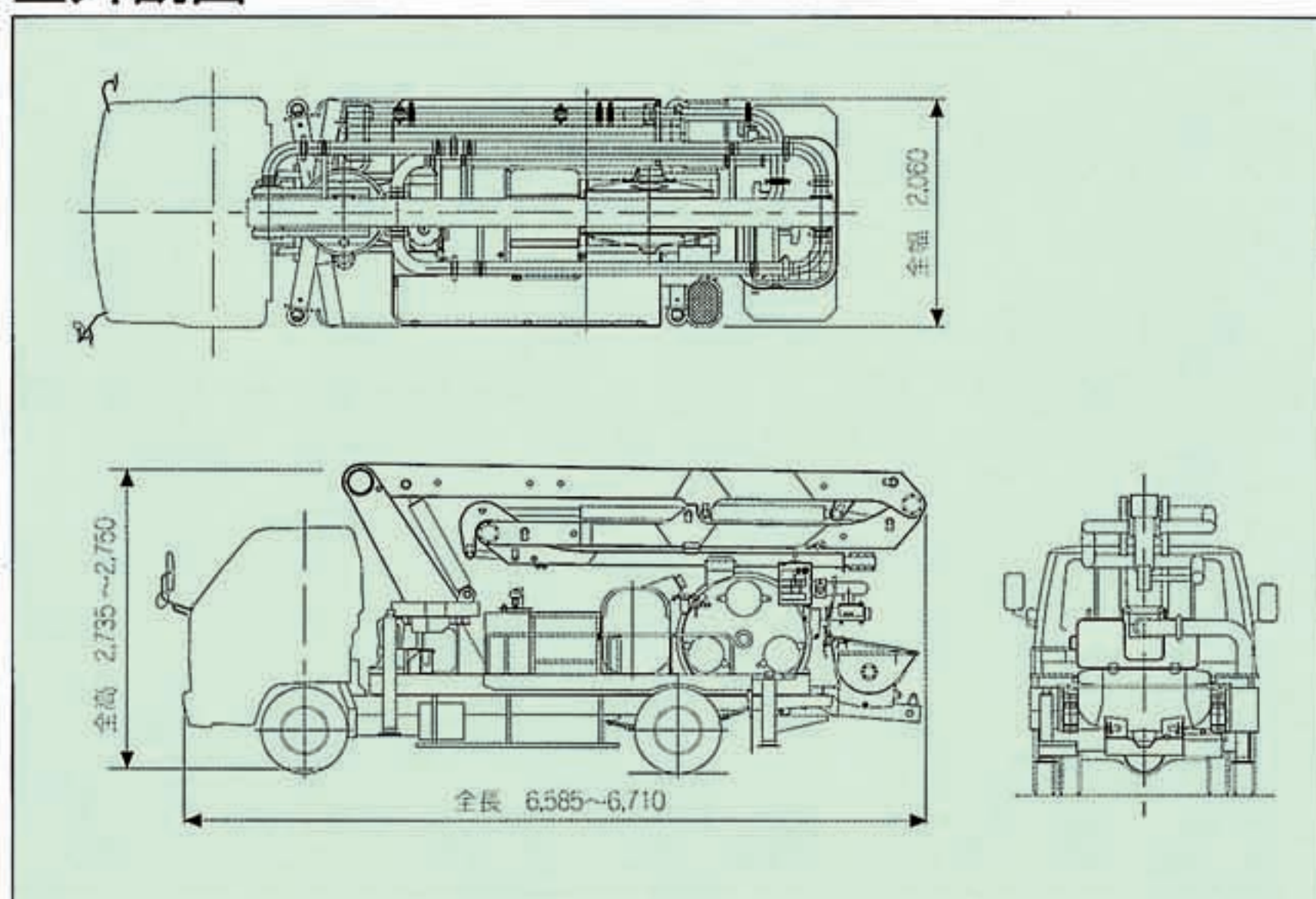


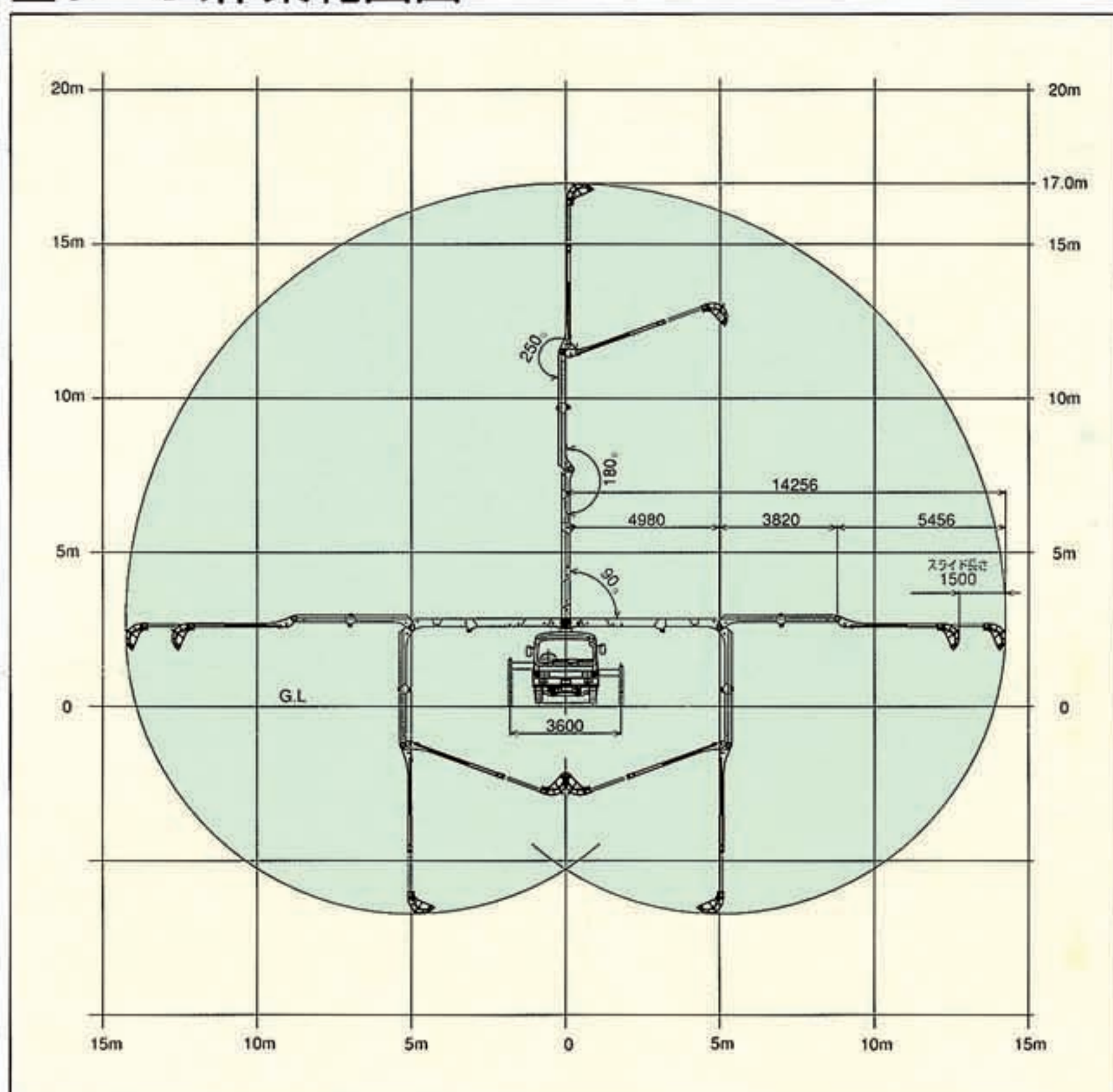
## ■主要諸元

形 式		極東 PH50-17		
ポンプ	方 式	真空スクイズ式		
	最大吐出量	50m³/h(高速)	36m³/h(低速)	
	最大吐出圧力	1.8MPa	2.5MPa	
	最大骨材寸法	25mm		
	コンクリートスランプ	10cm以上		
	ホッパ容積	0.28m³		
	ホッパ地上高	約1,060mm		
	ポンピングチューブ径	4.5B		
ブーム	形 式	3段屈折式		
	最大地上高さ	17m		
	最大長さ	14.2m		
	操作方法	電磁油圧式		
	コンクリート配管径	100A		
アウトリガ	旋 回 角 度	360° 全旋回		
	形 式	手動引出し・ジャッキ油圧式		
	張り出しスパン	フロント	3,600mm (アウトリガ最外端3,800mm)	
		リア	2,680mm (アウトリガ最外端2,880mm)	
ジャッキ反力	フロント	60kN		
	リア	50kN		
水 タ ン ク 容 量	380L			
配管洗浄	形 式	水洗		
	方 法	ポンプ本体兼用		
	能 力	圧 力	1.8MPa (高速)	2.5MPa (低速)
吐 出 量		50m³/h(高速)	36m³/h(低速)	
車体洗浄	形 式	水洗		
	方 法	小型電水ポンプ		
	能 力	圧 力	0.3MPa	
吐 出 量		90L/min		
適 応 シ ャ シ	KK-NPR72LV-5LXNY			
	KK-FE63EEY			
	KK-XZU411-TKFRS3			
寸 法	車両全長	6,585mm~6,710mm		
	車両全幅	2,060mm		
	車両全高	2,735mm~2,750mm		
車 両 総 重 量	7,315kg~7,550kg			

## ■外観図



## ■ブーム作業範囲図



# 極東開発工業株式会社

CP(コンクリートポンプ)営業部  
TEL(03)5737-2272

本 社 西宮市甲子園口6-1-45 〒663-8545 TEL (0798) 66-1000

東京本部 東京都大田区羽田旭町1-1 〒144-0042 TEL(03)5737-2271

北海道営業所 TEL(011)251-5701  
旭川出張所 TEL(0166)27-1335  
帯広営業所 TEL(0155)21-4373  
東北営業所 TEL(022)236-6692  
青森営業所 TEL(0177)43-4001  
盛岡営業所 TEL(019)625-5590  
秋田出張所 TEL(018)862-0260  
福島営業所 TEL(0249)34-0663  
東京営業部 TEL(03)5735-2275  
茨城出張所 TEL(0292)27-5162  
高崎営業所 TEL(0273)62-6485  
埼玉営業所 TEL(048)668-7712  
千葉営業所 TEL(043)234-3721

多摩営業所 TEL(042)552-9501  
神奈川営業所 TEL(046)263-7000  
新潟営業所 TEL(025)244-9161  
長野営業所 TEL(0263)35-0073  
中部営業部 TEL(0568)71-2231  
富山営業所 TEL(0764)21-1248  
北陸営業所 TEL(076)263-6691  
福井営業所 TEL(0776)26-7738  
静岡営業所 TEL(054)288-4023  
三重営業所 TEL(0593)84-3117  
近畿営業部 TEL(0798)66-1011  
京都営業所 TEL(075)603-2338  
中国営業所 TEL(082)232-8358

山陰営業所 TEL(0852)24-1186  
岡山営業所 TEL(086)232-7781  
四国営業所 TEL(087)882-7640  
松山営業所 TEL(089)913-8860  
西部営業部 TEL(092)471-1001  
熊本出張所 TEL(096)387-7255  
大分出張所 TEL(097)553-4882  
鹿児島営業所 TEL(099)253-5768  
沖縄営業所 TEL(098)879-6611

インターネットホームページもご利用いただけます。  
<http://www.kyokuto.com/>

- 本カタログ掲載の内容は、改良のため予告なく変更することがあります。
- 掲載の写真にはオプション仕様を装備している場合があります。
- ボディカラーは撮影条件及び印刷インキの都合上、実際の色とは多少異なって見える場合があります。
- ご使用にあたっては、添付の取扱説明書をよく読んでからご使用ください。
- このカタログは、2000年3月現在のものです。