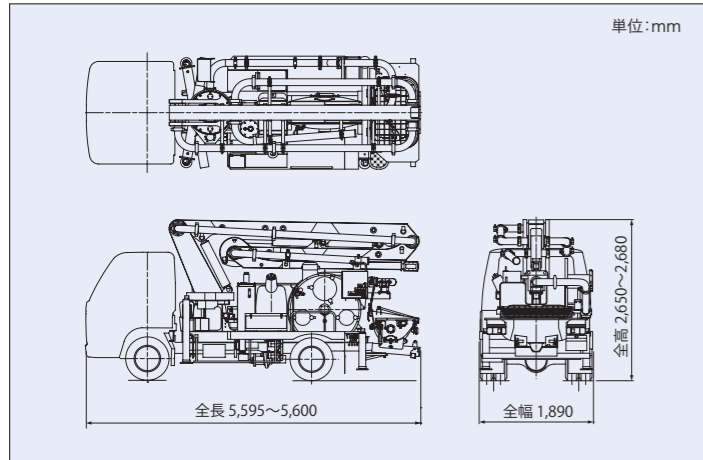


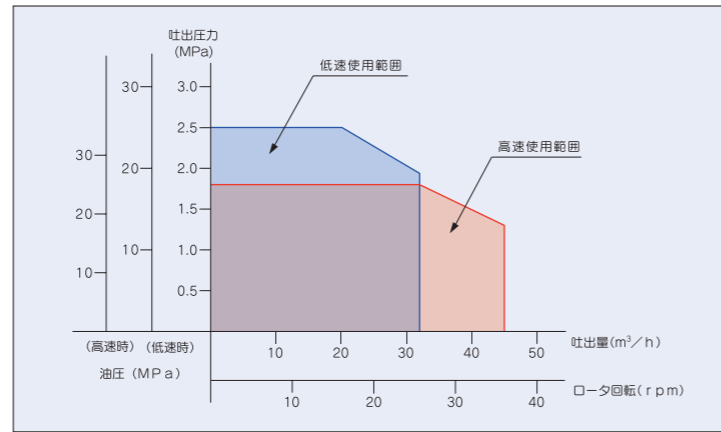
■ 主要諸元

形 式	極東 PH45A-15	
方 式	真空スクイズ式	
ポンプ	最大吐出量	45m³/h(高速) 32m³/h(低速)
	最大吐出圧力	1.8MPa 2.5MPa
	最大骨材寸法	25mm
	ホッパ容積	0.28m³
	ホッパ地上高	1,010mm~1,070mm
ブーム	ポンピングチューブ径	4.5B
	形 式	3段屈折+先端伸縮式
	最大地上高さ	14.6m
	最大長さ	11.9m
	操作方式	電磁油圧式
アウトリガ	コンクリート配管径	100A
	旋 回 角 度	360° 全旋回
	形 式	手動引出し・ジャッキ油圧式
水 タ ン ク 容 量	張り出しスパン	フロント 標準 3,612mm / ワイド 4,106mm
	ジャッキ反力	フロント 2,500mm リア 60kN
配管洗浄	形 式	水洗
	方 法	ポンプ本体兼用
車体洗浄	形 式	水洗
	方 法	小型電水ポンプ
架 装 シ ャ シ	能 力	圧 力 0.3MPa 吐出量 90L/min
	シ ャ シ	2.75t級
寸 法	車両全長	5,595mm~5,600mm
	車両全幅	1,890mm
	車両全高	2,650mm~2,680mm
車 両 総 重 量	6,720kg~6,865kg	

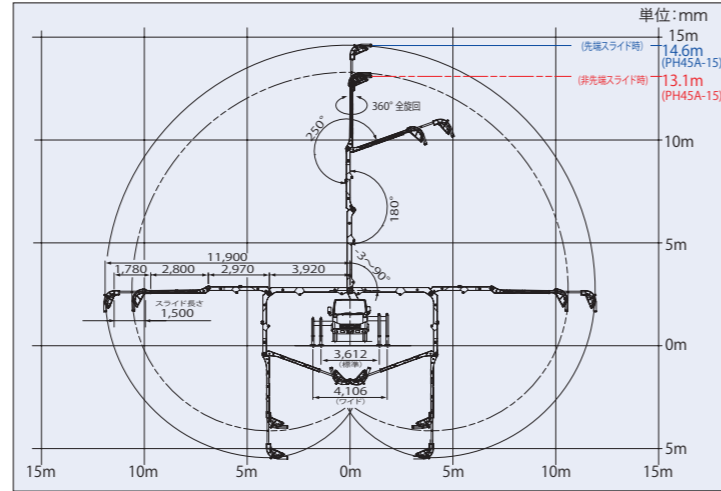
■ 外観図



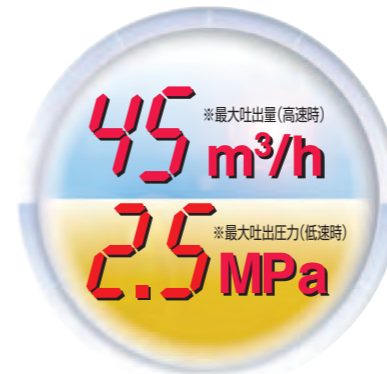
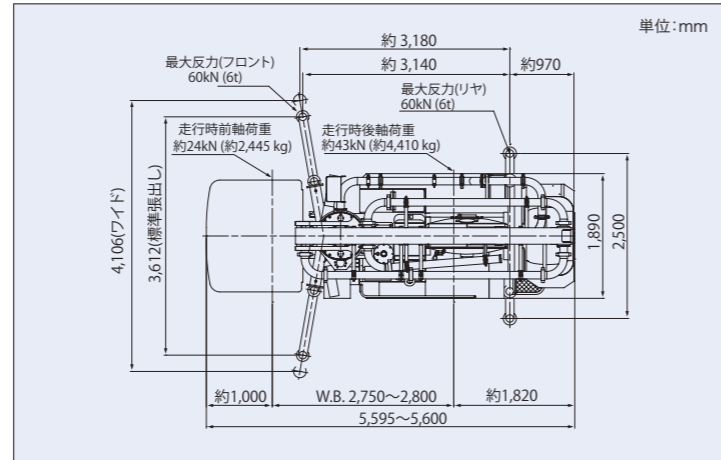
■ 圧送性能



■ ブーム作業範囲図



■ アウトリガ反力・設置寸法・走行寸法



「スクイズスタンダードの進化系。」

お客様に愛されてきたスクイズ式が機能を充実して生まれ変わりました。



インターネットホームページもご利用いただけます。 <http://www.kyokuto.com/>

極東開発工業株式会社 CP(コンクリートポンプ)営業部
TEL (03) 5781-9822

本社 兵庫県西宮市甲子園口6-1-45 〒663-8545 TEL (0798) 66-1000
東京本部 東京都品川区東品川3-15-10 〒140-0002 TEL (03) 5781-9821

- | | | |
|---------------------------|---------------------------|---------------------------|
| 北海道支店 TEL (011) 251-5701 | 北関東支店 TEL (048) 668-7712 | 兵庫営業所 TEL (0798) 66-1011 |
| 札幌営業所 TEL (011) 251-5701 | 埼玉営業所 TEL (048) 668-7712 | 京都営業所 TEL (075) 662-1077 |
| 帯広営業所 TEL (0155) 21-4373 | 高崎営業所 TEL (027) 362-6485 | 中国支店 TEL (082) 232-8358 |
| 東北支店 TEL (022) 236-6692 | 新潟営業所 TEL (025) 244-9161 | 広島営業所 TEL (082) 232-8358 |
| 仙台営業所 TEL (022) 236-6692 | 甲信営業所 TEL (0263) 35-0073 | 岡山営業所 TEL (086) 232-7781 |
| 盛岡営業所 TEL (019) 656-4300 | 中部支店 TEL (0568) 71-2231 | 山陰営業所 TEL (0852) 53-0600 |
| 青森営業所 TEL (017) 722-0745 | 名古屋営業所 TEL (0568) 71-2231 | 四国営業所 TEL (087) 815-0450 |
| 福島営業所 TEL (024) 934-0663 | 静岡営業所 TEL (054) 267-4100 | 松山営業所 TEL (089) 913-8860 |
| 首都圏支店 TEL (03) 5781-9825 | 北陸営業所 TEL (076) 263-6691 | 九州支店 TEL (076) 263-6691 |
| 東京営業所 TEL (03) 5781-9825 | 富山営業所 TEL (076) 443-6177 | 福岡営業所 TEL (092) 471-1001 |
| 神奈川営業所 TEL (046) 263-7000 | 三重営業所 TEL (059) 384-3117 | 熊本営業所 TEL (096) 387-7255 |
| 千葉営業所 TEL (043) 234-3721 | 関西支店 TEL (0798) 66-1011 | 南九州営業所 TEL (099) 253-5768 |
| 茨城営業所 TEL (029) 227-5162 | 大阪営業所 TEL (0798) 66-1011 | 沖縄営業所 TEL (098) 879-6611 |

- コンクリートポンプを操作するためには、運転に関する特別教育が必要です。
- 年1回特定自主検査を行うことが必要です。
- 定期自主検査(毎日)(毎月)を行うことが必要です。
- 道路を走行する場合は、車両検査に合格した状態で運行してください。

- 本カタログ掲載の内容は、改良のため予告なく変更することがあります。
- 掲載の写真にはオプション仕様を装備している場合があります。
- 製品カラーは撮影条件及び印刷インキの都合上、実際の色とは多少異なって見える場合があります。
- ご使用にあたっては、添付の取扱説明書をよくお読みの上、ご使用ください。
- 社名・商品名・ロゴ等は各社の商標、または登録商標です。
- このカタログは、2016年11月印刷のものです。

安全に..快適に..進化を続ける機能美は、 「選ばれる製品」を追求しつづける私たちの思想です。



油圧式エクステンションブーム



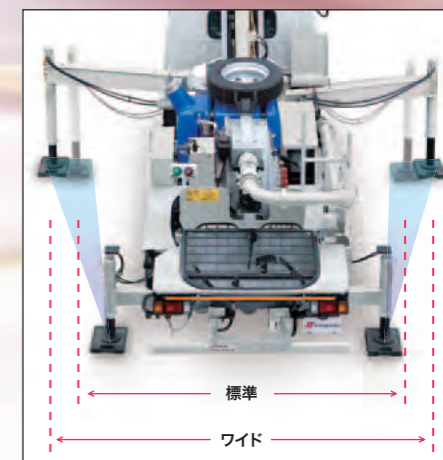
先端ホース位置の微調整が簡単に行えますので、ブーム先端付近が狭い現場での打設作業もより容易に行うことができます。

ゴムローラ



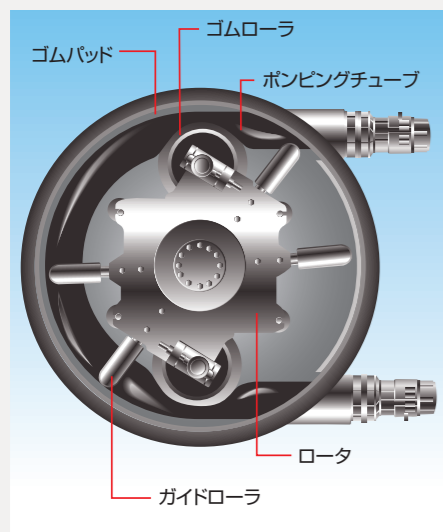
ポンピングチューブを押し潰すのに最適な形状のゴムローラを搭載しました。これによりホッパからの吸引力がアップしチューブ寿命も大幅に伸びました。

フロントアウトリガ



フロントアウトリガは標準張出し位置と、より広く張出せるワイド位置を選択可能としました。ワイド位置では車両の安定性をより一層高め、打設現場や状況にあわせて使い分けが可能です。

4.5Bスクイズ式ポンプ



安定した圧送性能を持つ真空スクイズ式ポンプを搭載。ドラム内の真空がローラで押し潰されたポンピングチューブの復元を助け、定量の生コンクリートを吸込み、常に安定した吐出量を保ちます。ポンピングチューブ径が4.5B、最大吐出量が45m³/hのスクイズクリートPH45A-15は、高度な機能を小型車に満載しました。また、油圧モータでローラを直接回転させるパワーローラ式を採用。ギヤやチェーンを使わないシンプルな構造とし、ローメンテナンス費用を実現しました。

操作パネル



操作しやすく、ホッパ内の生コンクリートの状況が見やすい位置に設けています。すべてスイッチ操作で圧送作業が簡単、確実に行え、オペレータとマシンの一体作業を実現します。作業に応じて、高速/低速の切換えができます。また、打設量の判定、チューブ交換や保守点検の目安となる積算式ロータ回転計をデジタル化させて、パネルに組み込みました。

■スローストップ&オートアイドルリング
圧送衝撃が少なくなり、より安全で楽な打設作業を実現します。また、圧送停止時、エンジン回転を自動的にアイドルリングにもどすオートアイドルリング装置を標準装備しました。

ホッパドレーン



残コン処理に便利なホッパドレーンを装備しました。中央に集まりやすい舟底型と相まって、作業の効率性を向上させます。

水準器



車体のセットが簡単になります。

ブレーカ



電気回路を保護するブレーカを取付けました。

舟底ホッパ



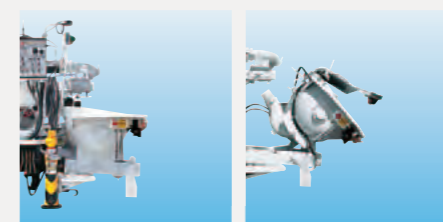
生コンが吸入口に集まりやすい舟底ホッパ。吸込み効率がよく、残コンが少なく、洗浄も簡単に行えます。

ロングエルボパイプ



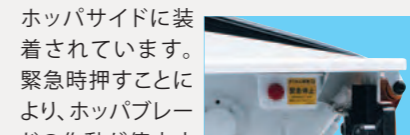
ブーム配管には摩耗検知穴付きロングエルボパイプを使用。生コンクリートの流動性が向上し、配管抵抗が少なくなりました。ブーム配管(パイプ・エルボ・ジョイント)は消耗品です。定期的に点検、交換を推奨します。
注) 検知穴はあくまで目安です。

チルト式ホッパ



生コンの吸込効果が良く、残コンが少なく、洗浄も簡単な球形ホッパ。ポンピングチューブの交換時に、作業スペースを大きく確保し、交換時間の短縮を図るチルト機能を装備させました。

緊急停止ボタン



ホッパサイドに装着されています。緊急時押しすることにより、ホッパブレードの作動が停止する安全装置です。

オイルクーラ



オイルクーラを標準装備しました。

電動式真空ポンプ



バッテリー駆動の電動式真空ポンプを装備。ドラム内が真空になるまで自動運転し、その後停止します。真空ポンプの長寿命化をはかり、オイル消費量も減り、経済的です。

ホッパスクリーン安全装置



ホッパスクリーン安全装置を標準装備しました。スクリーンを開くとホッパブレードの回転を停止させます。

デジタルラジコン



特定小電力型デジタルラジコンを標準装備しました。