

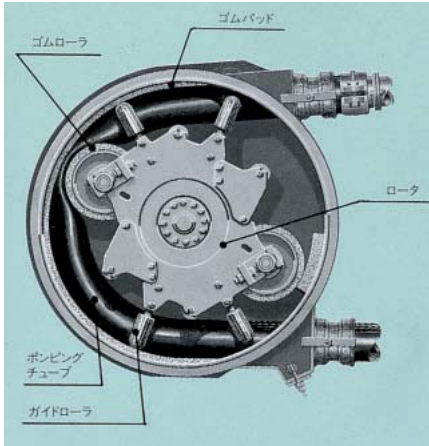
高性能を凝縮して小型車 (ホイールベース 2,500mmクラス)

スクイーズクリートPH35-11



注) ホースガイド、ドッキングホースを装着した状態では公道を走行することはできません。

4.5Bスクイーズ式ポンプ



安定した圧送性能を持つ真空スクイーズ式ポンプを搭載。ドラム内の真空がローラで押し潰されたポンピングチューブの復元を助け、定量の生コンクリートを吸込み、常に安定した吐出量を保ちます。ポンピングチューブ径が4.5B、最大吐出量が35m³/hのスクイーズクリートPH35-11は、高度な機能を小型車に満載しました。また、油圧モータでローラを直接回転させるパワーローラ式を採用。ギヤやチェーンを使わないシンプルな構造とし、ローメンテナンス費用を実現しました。

アウトリガー



前部アウトリガーの張り出し寸法を短くし、車両を設置するときの占有面積を小さくしました。ブームの有効長さが長くなり、作業範囲の拡大を図ります。

操作パネル

操作しやすく、ホッパー内の生コンクリートの状況が見やすい位置に設けています。すべてスイッチ操作で圧送作業が簡単、確実に行え、オペレータとマシンの一体作業を実現します。また、打設量の判定、チューブ交換や保守点検の目安となる積算式ロータ回転計をデジタル化させて、パネルに組込みました。



●スローストップ&オートアイドル
圧送衝撃が少なくなり、より安全で楽な打設作業を実現します。また、圧送停止時、エンジン回転を自動的にアイドルにもどすオートアイドル装置を標準装備しました。

水準器

車体のセットが簡単になります。



11m3段屈折ブーム

圧送中のブームの揺れを少なくするために、貫通式連結ピン構造にしました。また、使いやすさの向上を図る工夫を施しています。

舟底ホッパー



生コンが吸入口に集まりやすい舟底ホッパー。吸込み効率がよく、残コンが少なく、洗浄も簡単に行えます。

デジタルラジコン

特定小電力型デジタルラジコンRK23-10 DSを標準装備しました。



ホッパドレーン



残コン処理に便利なホッパドレーンを装備しました。中央に集まりやすい舟底型が相まって、作業の効率化を向上させます。

パイブラック



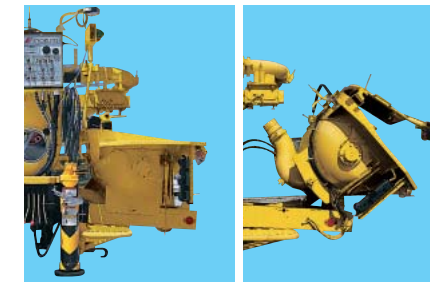
パイブラックを装備させました。

ロングエルボパイプ

ブーム配管には摩耗検知穴付きロングエルボパイプを使用。生コンクリートの流動性が向上し、配管抵抗が少なくなりました。



チルト式ホッパー



生コンの吸込効果が良く、残コンが少なく、洗浄も簡単な球形ホッパー。ポンピングチューブの交換時間に、作業スペースを大きく確保し、交換時間の短縮を図るチルト機能を装備させました。

水タンク注入口

ポリエチレン製の水タンクを搭載しました。注水口も作業しやすい位置になりました。



ブレーカー

電気回路を保護するブレーカーを取付けました。

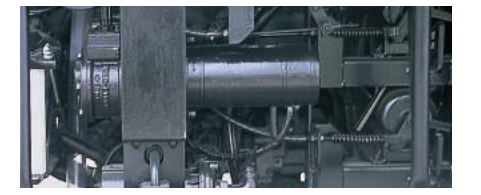


オイルクーラ



オイルクーラを標準装備しました。

電動式真空ポンプ



バッテリー駆動の電動式真空ポンプを装備。ドラム内が真空になるまで自動運転し、その後停止します。真空ポンプの長寿命化をはかり、オイル消費量も減り、経済的です。

摩耗検知穴付きエルボを装着

